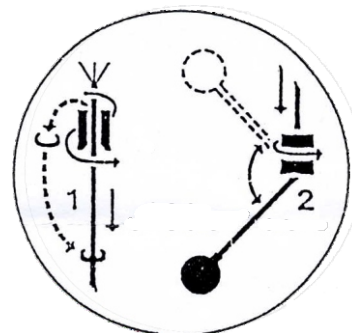


PLOVNO STIKALO LVFS



1) TEHŃNE KARAKTERISTIKE::

Kot vklopa 45°, Ohišje stikala iz polypropylen, Utež 130g v paketu, kabel A05W-F3x1mm² (PVC) dolžina 3..15m ali H07 RN-F3x 1mm² dolžine 3..20m, Preklop: 250VAC 10(8)A, max globina 30m, pritisak 3bar, temperatura delovanja 0..+50°C, IP68

2) MONTAŽA:

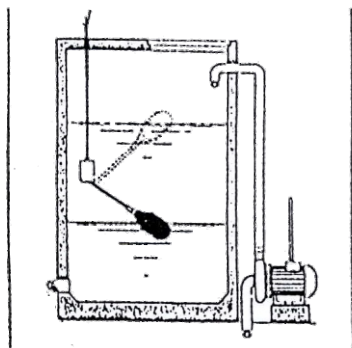
Plovec montiramo tako, da ga pritrdimo na steno in z dolžino kabla določimo razliko med vklopnim in izklopnim nivojem. Za lažjo montažo v zbiralnikih, v katerih je že voda lahko uporabimo posebno utež, ki je priložena k plovcu. montiramo jo tako, da potegnemo skozi utež kabel in potem utež premikamo po kablu z krožnimi gibi (glej zgornjo sliko).

3) PRIKLOP

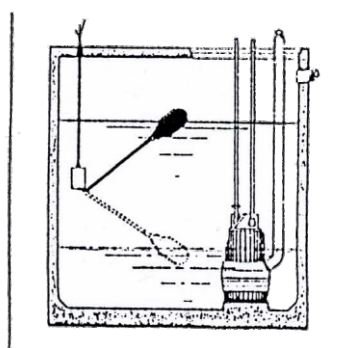
Plovno stikalo lahko uporabimo za direktni vklop oziroma izklop črpalke z enofaznim motorjem do moči 0,75 kw. Plovno stikalo lahko uporabimo za dvojno funkcijo, to je praznjenje in polnjenje. tako imajo izhodi iz plovca naslednjo funkcijo:

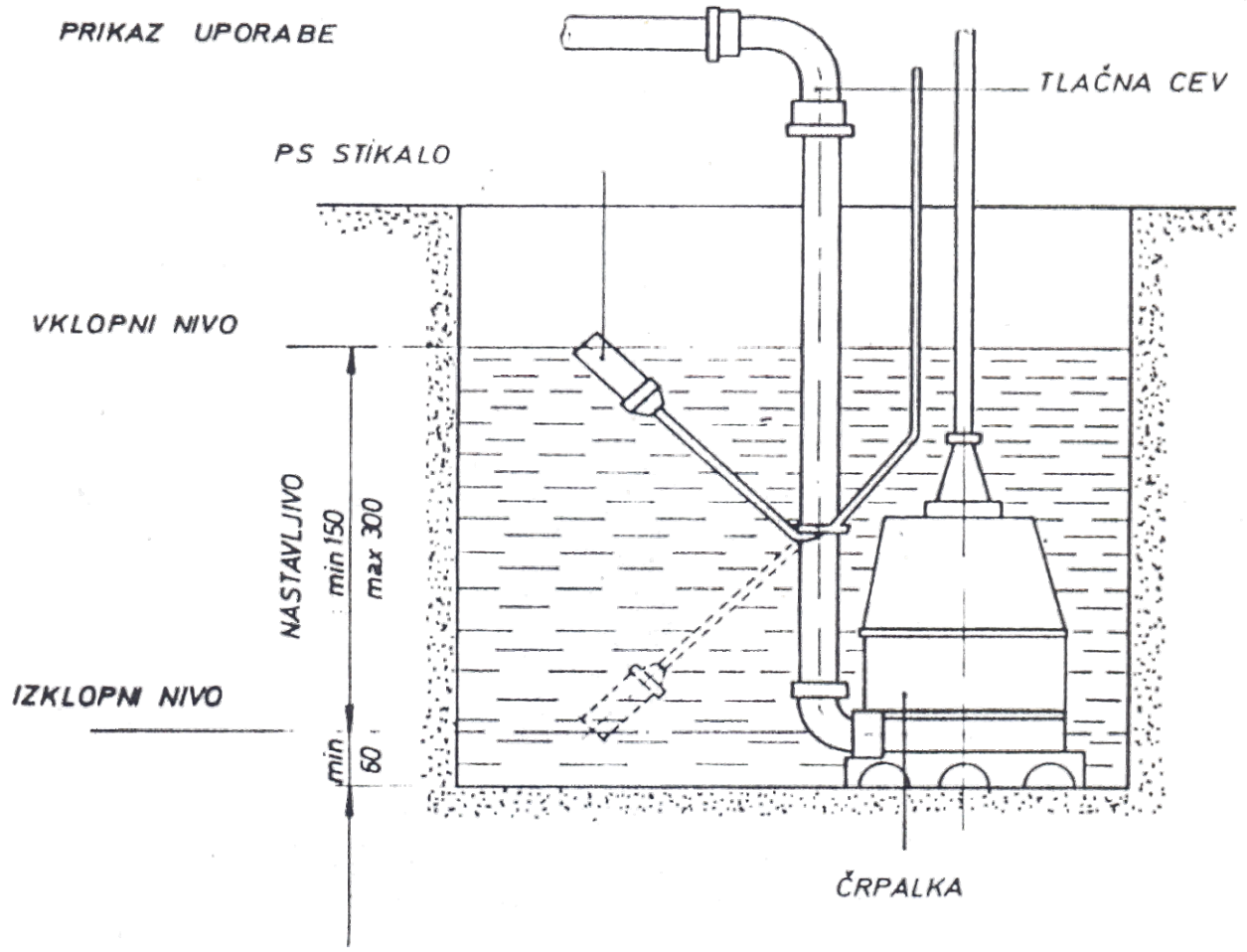
- A) če povežemo črni in modri izhod iz plovca dobimo vklop v spodnjem nivoju in izklop v zgornjem nivoju (sistem polnjenja)
- B) če povežemo črni in rjavi izhod iz plovca dobimo vklop v zgornjem nivoju in izklop v spodnjem nivoju (sistem praznjenja)

PRIKLOP A



PRIKLOP B





MERSKA SKICA

