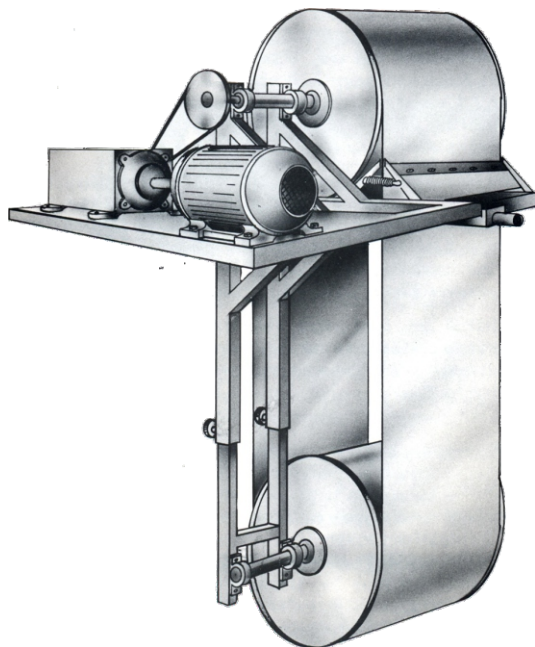


# Pobiralec olja INOX 2000



Pobiralec olja je sestavljen iz kovinskega ogrodja, dveh bobnastih kolutov iz PVC, motorja in reduktorja z verižni prenosom na os. Vse je zaščiteno z dvokomponentno kisloodporno barvo. Kolute povezuje trak ACRONI 11 ekstra na katerega se prilegajo posnemalne plošče. Zgornji del konstrukcije pokriva pokrov iz poliestrskih vlaken.

Pobiralec olja je namenjen za odstranjevanje plavajočega olja, tekočih maščob, ki os kot madeži na površini in se drže skupaj na odpadni vodi ali v emulziji olje-voda. Poleg običajnih namestitve ne robu zbiralnika stoječih ali tekočih vod, se lahko montira tudi na visečem tekalnem žerjavu ali na plovila

Olje in maščoba se nabirajo na traku, voda pa se odbija od traku prevlečenega z oljnim filmom, katerega ločijo od traku oljni posnemalci in ga odvajajo v posebno posodo

Tehnični podatki:

motor - 0,18 kW

reduktor - 12 obratov na minutoa

hitrost traku - cca 10m v monuti

širina traku - 200 mm

dolžina traku - po naročulu od 800 - 3000 mm

Zmogljivost - do 150 l/h